

FAAC 746 s 780D



EC DECLARATION OF CONFORMITY FOR MACHINES

(DIRECTIVE 98/37/EC)

Manufacturer: FAACS.p.A.

Address: Via Benini, 1 - 40069 Zola Predosa BOLOGNA - ITALY

Declares that: Operator mod. 746ER with electronic control unit 780D

- Is built to be integrated into a machine or to be assembled with other machinery to create a machine under the provisions of Directive 98/37/EC;

- conforms to the essential safety requirements of the following EEC directives:

73/23/EEC and subsequent amendment 93/68/EEC,
89/336/EEC and subsequent amendment 92/31/EEC and 93/68/EEC

and also declares that it is prohibited to put into service the machinery until the machine in which it will be integrated or of which it will become a component has been identified and declared as conforming to the conditions of Directive 98/37/EC.

Bologna, 01 January 2004

The Managing Director
A. Bassi

CE prohlášení shody pro stroje 98/37/EC

Výrobce: FAAC S.p. A.

Adresa: Via Benini, 1 – 40069 Zola Predosa Bologna – Itálie

Deklaruje že: pohon 746 s řídicí jednotkou 780 D

* je postaven, aby byl začleněn do zařízení, nebo aby se stal součástí jiného strojního zařízení podle Směrnice 98/37/CE

* je konstruován, aby odpovídal základním bezpečnostním požadavkům dle následujících EEC směrnic:

73/23/EEC a následujících doplňků zákona 93/68/EEC
89/336/EEC a následujících doplňků zákona 92/31/EEC a 93/68/EEC

a dále deklaruje, že je zakázáno uvést do provozu zařízení, ve kterém je tento pohon, nebo některá jeho část (komponent), zabudovaný, dokud nebude řádně označen a deklarován, že odpovídá podmínkám Směrnice 98/37/CE.

Bologna, 1. ledna 2004

Obchodní ředitel
A. Bassi

FAAC 746 s 780D

Tyto instrukce jsou platné pro následující modely:

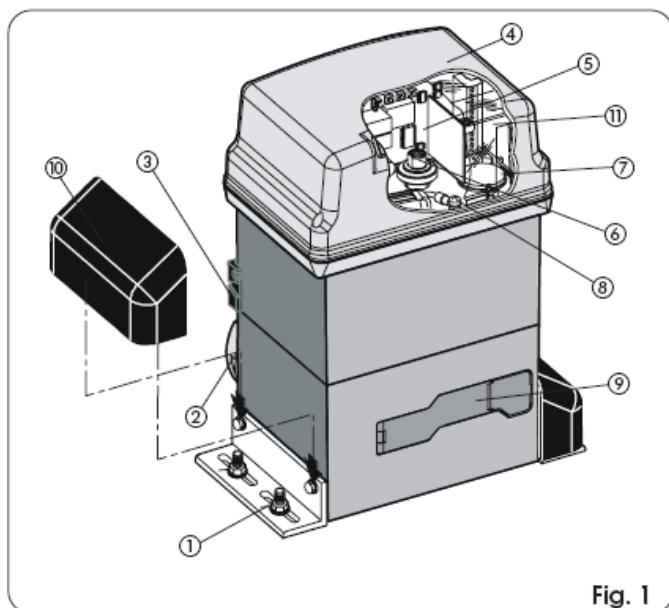
FAAC 746 ER Z16 - 746 ER Z20 - 746 ER CAT - 746 ER RF

Pohon FAAC 746 je určen pro posuvné brány (po kolejnici, samonosné) s hřebenovým nebo řetězovým převodem. Pohon má samosvorný převodový mechanismus.

Pohon je vybaven mechanickou spojkou (nastavitelnou), která v kombinaci s řídicí jednotkou zajišťuje maximálně bezpečný provoz, včetně kontroly proti zmáčknutí (vyhodnotí překážku a reverzuje).

Manuální odblokování zaručí, že v případě potřeby (při výpadku proudu), lze bránu uvolnit a pohybovat ručně.

Automatický pohon 746 byl navržen pro automatizaci posuvných bran, vyhněte se jakémukoliv jinému použití.



- 1) Úhelníky pro uložení pohonu
- 2) Pastorek
- 3) Snímač koncových poloh
- 4) Kryt pohonu
- 5) Řídicí jednotka 780D
- 6) Seřizovací šroub pro mech. spojkou
- 7) Zátka plnicího otvoru oleje
- 8) Šroub pro uzemnění instal.
- 9) Páka odblokování pohonu
- 10) Kryt řídicí jednotky 780D

Fig. 1

1. POPIS A TECHNICKÉ NÁVODY

1.1. Maximální počet užití

Následující křivka znázorňuje závislost mezi maximální dobou požívání (T) a frekvencí používání (F).

FAAC 746 pohon může pracovat nonstop se 70% četností.

Výpočet frekvence použití

Je to procentuální poměr mezi efektivní pracovní dobou (otevření + zavření) vzhledem

k celkové době jednoho cyklu (otevření + zavření + doba pauzy)

Výpočet:

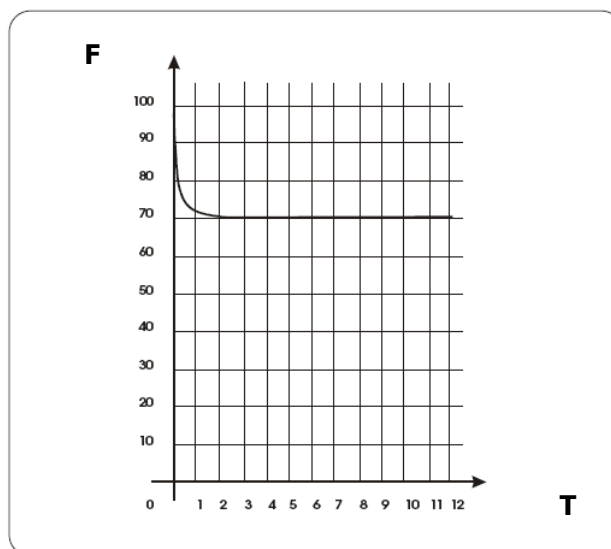
$$\%F = \frac{T_a + T_c}{T_a + T_c + T_p + T_i} \times 100$$

T_a = doba otevírání

T_c = doba zavírání

T_p = doba pauzy

T_i = období klidu mezi jednotlivými cykly



Tab.1 Technické parametry pohonu**Pohon****FAAC 746**

Napájení	230 Vac +6% -10% 50-60Hz		
Příkon	300 W		
Převodový poměr	1 : 30		
Pastorek	Z20	-	Z16
Hřeben	modul 4 - krok 12.566		
Max. síla	50 daN (Z20)	-	62,5 daN (Z16)
Max. kroutící moment	20 Nm		
Tepelná ochrana	120°C		
Četnost užití	70% (graf)		
Množství oleje	1,8 l		
Typ oleje	FAAC XD 220		
Pracovní teplota	-20 ÷ +55 °C		
Váha pohonu	14 kg		
Třída krytí	IP 44		
Max. váha brány	400 Kg (Z20)	-	600 kg (Z16)
Rychlost brány	12 m/min (Z20) - 9,6 m/min (Z16)		
Max. délka brány	50 m (Z20)	-	40 m (Z16)
Spojka, převodovka, rotor a stator	v olejové lázni		
Povrchová úprava bloku pohonu	ochranná vrstva katarózy		
Řídící jednotka	780D		
Koncový spínač	MSL magnetický nebo indukční		
Pohon celkové rozměry	LxHxD (mm) obr. 2		

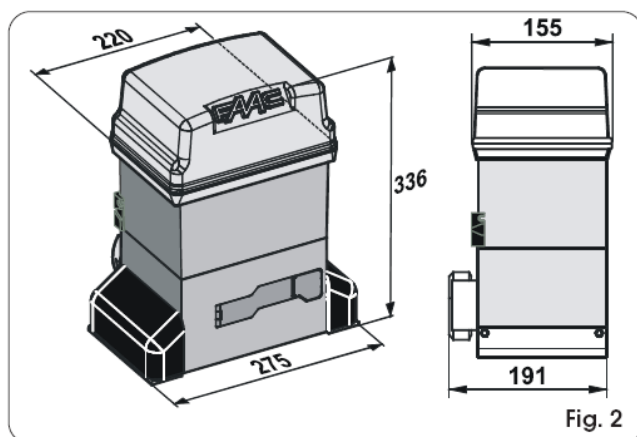
2. Rozměry

Fig. 2

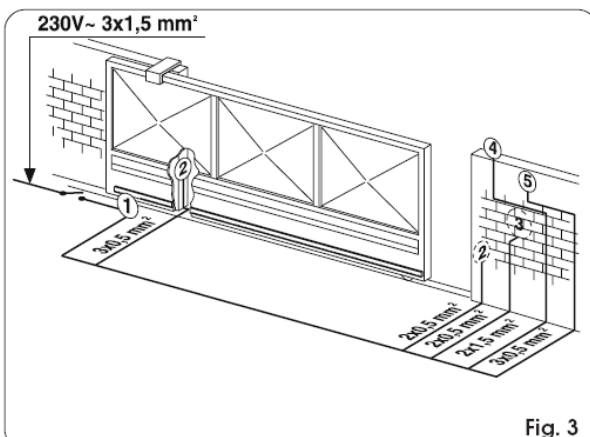
2. Elektroinstalace (standard)

Fig. 3

Obr.3

- 1) Pohon FAAC746
- 2) Fotobuňky
- 3) Klíčový ovladač
- 4) Maják
- 5) Anténa (v případě potřeby)

4. Instalace pohonu**4.1. Předběžná kontrola**

Před započítím montáže proveďte podmínky pro správný a bezpečný provoz pohonu.

- Typ a tvar brány musí být vhodné pro instalaci pohonu.
- Dostatečné pevné uložení vedení brány (sloupky, kolejnice a uložení pohonu).
- Správná elektroinstalace - vhodné typy kabelu a chrániček kabelů (kontrola uzemnění).
- Výběr vhodného pohonu dle váhy a četnosti užívání. Výběr bezpečnostních prvků.
- Správné nastavení koncových spínačů a dorazů brány. Vhodné ovládání pohonu

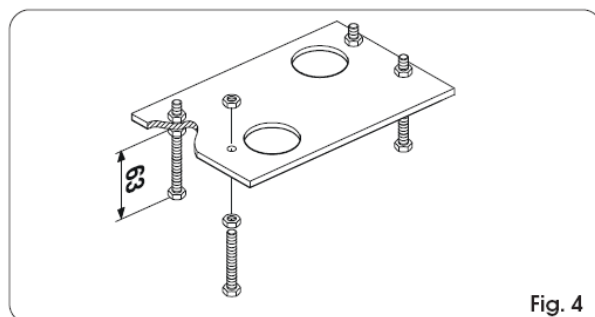


Fig. 4

4.2. Uložení základové desky (základová deska není součástí pohonu)

- 1) Sestavte základovou desku dle **obr. 4**.
- 2) Umístění zákl. desky je ukázáno na **obr.5** (pro zavírání vpravo) nebo na **obr.6** (pro zavírání vlevo)
Uložení pohonu je důležité pro správnou polohu pastorku a ozub. hřebene.
- 3) Rozměry, uložení (betonový základ) zákl. desky a přívod elektroinstalace je na **obr.7**
- 4) Připravte elektrické kabely pro připojení příslušenství a přívodní silové kabely dle **obr.3**

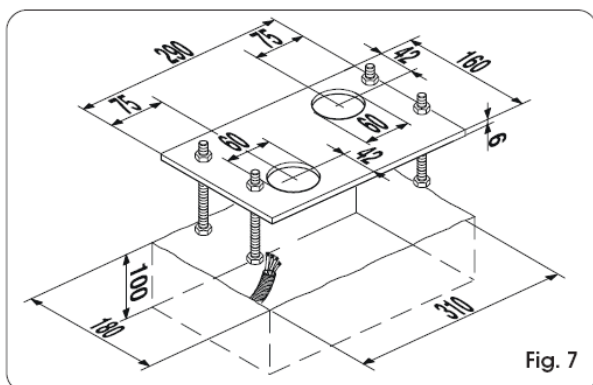


Fig. 7

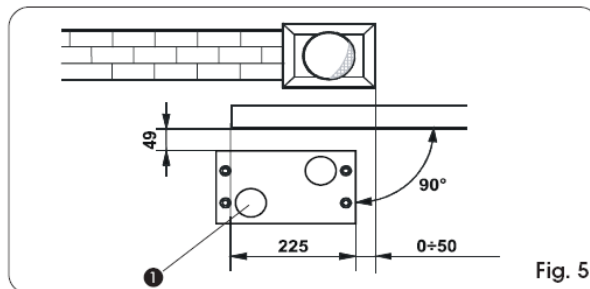


Fig. 5

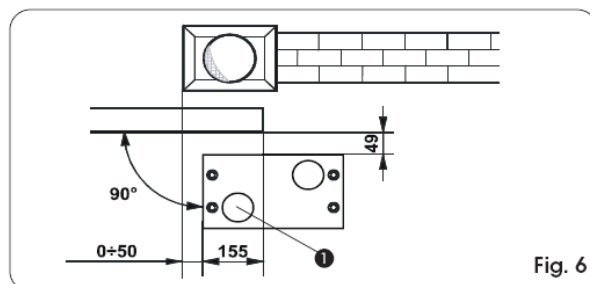


Fig. 6

4.3. Mechanická instalace pohonu

- 1) Sestavte úhelníky uložení pohonu a proti-vibrační podložky **br.8**.
- 2) Odšroubujte plastový kryt pohonu..
- 3) Uložte pohon na základovou desku a přišroubujte dle **obr.9**. Během této operace, protáhněte všechny kabely elektroinstalace tělem pohonu **obr.10**.
Kabely uložte do kabelového krytu **obr 10.B**.

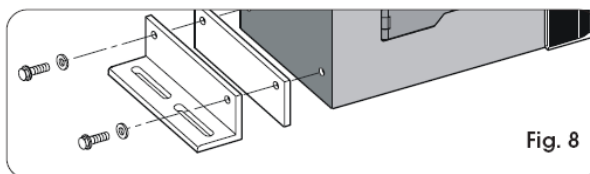
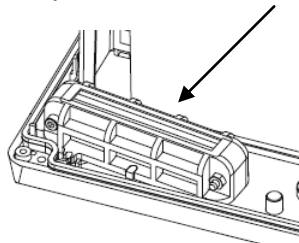


Fig. 8

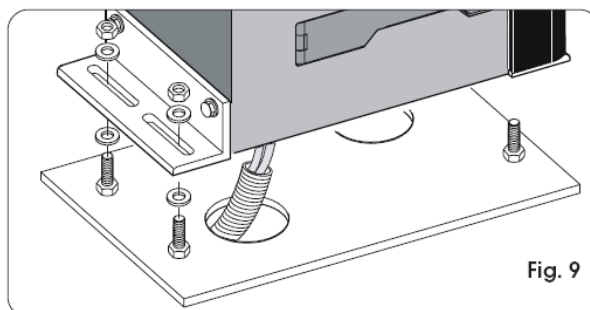


Fig. 9

Kabelový kryt zabraňuje vniknutí hmyzu do řídicí jednotky pohonu.

- 5) Dotáhněte matice na zákl. desce pohonu **obr.12**.
- 6) Ruční ovládání pohonu je popsáno v kapitole 8.

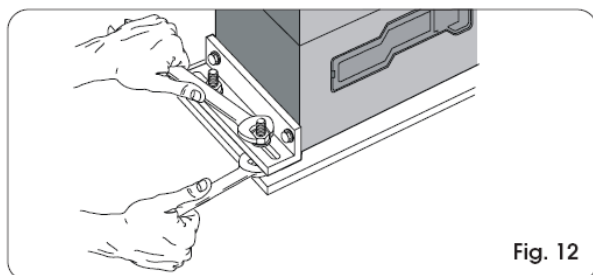


Fig. 12

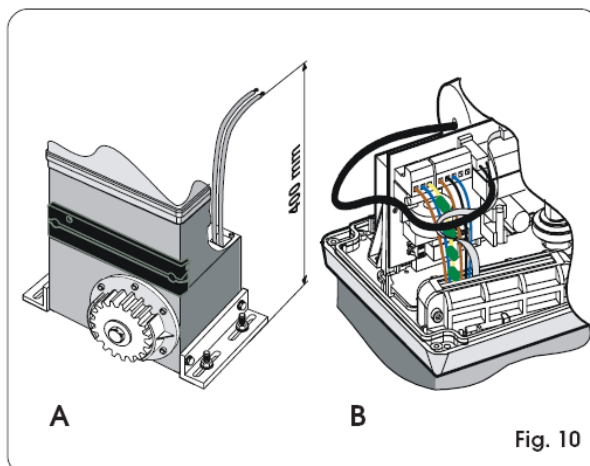


Fig. 10

4.4. Instalace hřebenu

4.4.1. Kovový hřeben přivařený (obr. 13)

- 1) Připravte si první tři čepy na přichycení hřebene.
- 2) Bránu ručně přesuňte do pozice zavřeno.
- 3) Položte první kus ozubeného hřebenu na pastorek a přivařte první čep pro přichycení jak je na **obr. 15**.
- 4) Postupně posouvajte ručně bránu a kontrolujte polohu hřebenu proti pastorku. Přivařte čepy.
- 5) Pro spojení dvou kusů hřebenu použijte svorky a hřeben (pro vymezení přesné polohy zubů, jak je ukázáno na **obr. 17**)
- 6) Postupně posouvajte bránu a přivařte čepy po celé délce brány.

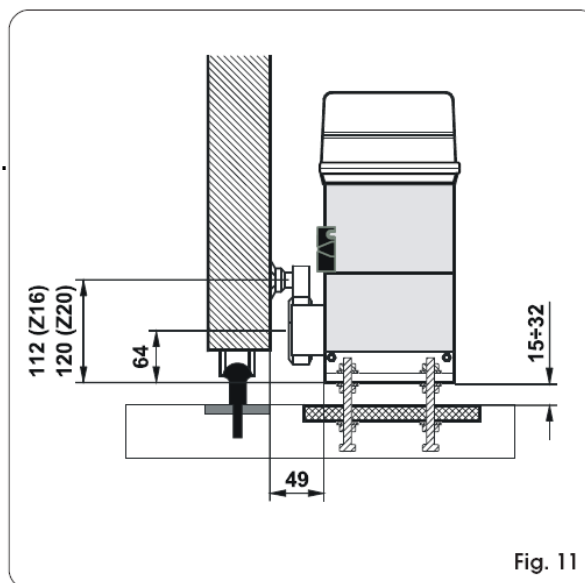


Fig. 11

4.4.2. Kovový hřeben šroubovaný (obr. 14)

- 1) Připravte si první tři čepy na vymezení vzdálenosti hřebene. Díra průměr 6,5mm, šroub M8.
- 2) Bránu ručně přesuňte do pozice zavřeno.
- 3) Označte si místo pro první místo uchycení. Vyvrtejte díru a vyřízněte závit v rámu brány.
- 4) Postupně posouvajte ručně bránu a kontrolujte polohu hřebenu proti pastorku. Připravte díry se závity pro uchycení hřebene.
- 5) Pro spojení dvou kusů hřebenu použijte svorky a hřeben (pro vymezení přesné polohy zubů, jak je ukázáno na **obr. 16**)
- 6) Postupně posouvajte bránu a připevněte hřeben po celé délce brány.

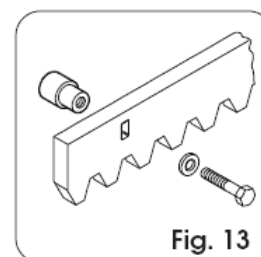


Fig. 13

4.4.3. Nylonový hřeben šroubovaný (obr. 14 bis)

- 1) Připravte si první šroub a podložku pro uchycení hřebene. Vrták průměr 4mm pro šroub 6 x 20mm samo-řezný.
- 2) Bránu ručně přesuňte do pozice zavřeno.
- 3) Označte si místo pro první místo uchycení a předvrtejte díru. Samo-řezným šroubem přichyťte hřeben na bránu.
- 4) Postupně posouvajte ručně bránu a kontrolujte polohu hřebenu

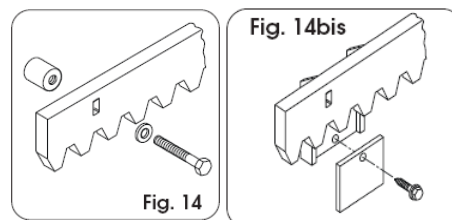


Fig. 14

Fig. 14bis

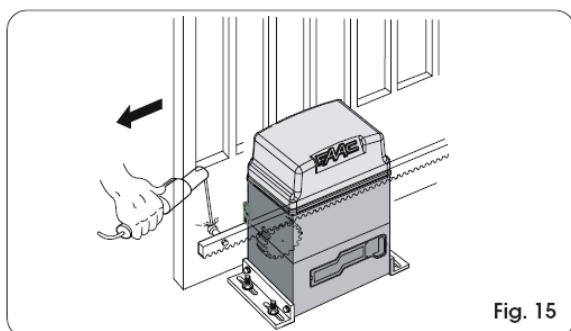


Fig. 15

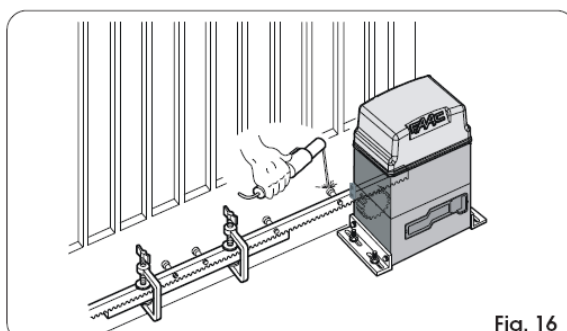


Fig. 16

Poznámka:

Manuální projetím po celé dráze zkontrolujte správné umístění hřebene na bráně. Proved'te kontrolu spojů jednotlivých dílů hřebene. Vzdálenost mezi hřebenem a pastorkem by měla být 1,5mm viz. **obr. 17**.

Zkontrolujte plynulost chodu brány.

Nepoužívejte mazací tuky mezi hřeben a pastorek.

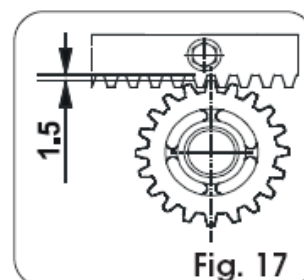


Fig. 17

4.5. Instalace řetězového převodu

Pro aplikace s řetězovým převodem lze použít pastorky Z16, Z20. Postupujte následovně:

4.5.1. Pohon 746 ER CAT (obr. 18 - 19)

- 1) Vložte klínek do hřídele za pomoci kladiva.
- 2) Nasuňte pastorek na hřídel a zajistěte šroubem.

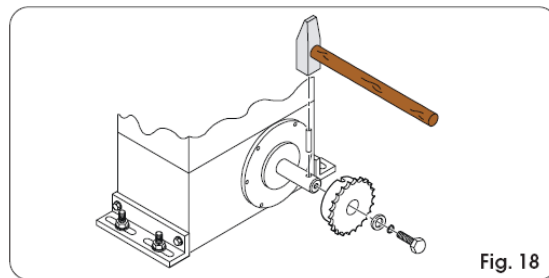


Fig. 18

4.5.2. Pohon 746 ER RF (obr. 20 - 21)

- 1) Vložte klínek do hřídele za pomoci kladiva.
- 2) Připevněte konzolu s pastorky pro napínání a vedení řetězu za pomoci šroubů (M5 x 12) **obr. 20**.
- 3) Nasuňte pastorek na hřídel a zajistěte.
- 4) Protáhněte řetěz **obr. 21. A** a namontujte kryt převodu **obr. 20**.
- 5) Jeli pohon s MLS koncovými vypínači, umístěte magnety dle rozměrů **obr. 21. B**.

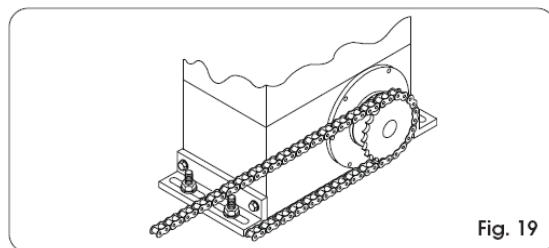


Fig. 19

4.5.2. Pohon 746 ER RF (obr. 20 - 21)

- 1) Vložte klínek do hřídele za pomoci kladiva.
- 2) Připevněte konzolu s pastorky pro napínání a vedení řetězu za pomoci šroubů (M5 x 12) **obr. 20**.
- 3) Nasuňte pastorek na hřídel a zajistěte.
- 4) Protáhněte řetěz **obr. 21. A** a namontujte kryt převodu **obr. 20**.
- 5) Jeli pohon s MLS koncovými vypínači, umístěte magnety dle rozměrů **obr. 21. B**.

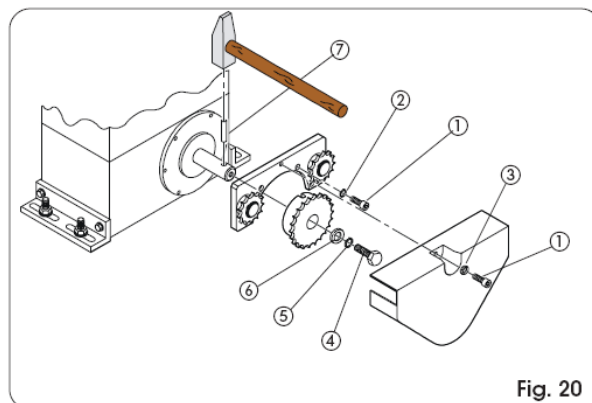


Fig. 20

4.5.2. Pohon 746 ER RF (fíky. 20 - 21)

- 1) Vložte klínek do hřídele za pomoci kladiva.
- 2) Připevněte konzolu s pastorky pro napínání a vedení řetězu za pomoci šroubů (M5 x 12) **obr. 20**.
- 3) Nasuňte pastorek na hřídel a zajistěte.
- 4) Protáhněte řetěz **obr. 21. A** a namontujte kryt převodu **obr. 20**.
- 5) Jeli pohon s MLS koncovými vypínači, umístěte magnety dle rozměrů **obr. 21. B**.

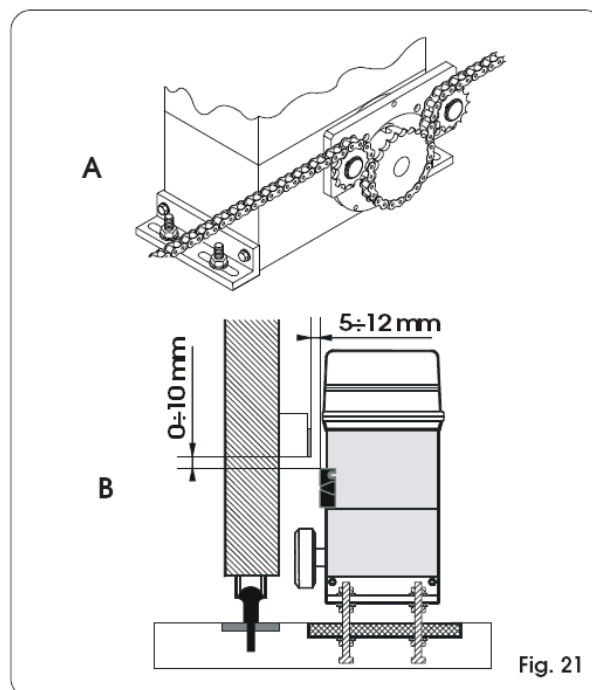


Fig. 21

5. Řídící jednotka 780D

5.1. Varování

Před započítím prací vypněte jistič přívodu el. energie. Vždy oddělte kabely silové (230 Vac) a slaboproudé (klíč. ovladač, fotobuňky atd.). Pro rozvod kabelů použijte zvlášť chráničky na silnoproudé kabely a chráničky na slaboproudé kabely.

Propojte všechny kabely zemnění PE na svorce J7 řídicí jednotky **obr.22** a **obr.40** pro box pohonu. Oddělte silové a ovládací kabely tak aby se neovlivňovaly nebo použijte kabely stíněné s uzemněným stíněním.

5.2. Technická specifikace

Napájení	230 V~(+6% -10%)
Příkon	10 W
Max. zatížení motor	1000 W
Max. proud pro příslušenství	0,5 A
Pracovní teplota	-20 °C +55 °C
Pojistky	2 (obr. 22 a stejná hodnota. 5.3)
Pracovní logiky	Automatika, polo-automatika, s bezpečnost. prvky, mrtvý-muž C , smíšená B/C
Pauza čas	programovatelný (od 0 až 4,1 min.)
Pracovní čas	programovatelný (od 0 až 4,1 min.)
Nastavení síly	plynule - 50 stupňů
Svorkovnice zapojení	otevřít - částečné otevření – stop - fotobuňky pro otevření, zavření - bezpečnostní lišta – napájení 24V
	konektor koncového vypínače -motor kondenzátor
Silová svorkovnice	napájení motor, maják
Rychlo-konektor	RP přijímač, decodér, minidecodér
3 programovací tlačítka	+, -, F a displej
Základní program. funkce	logika, pauza, síla, směr, stav
Pokročilé program. funkce	rozběhová síla - brzdění - zabezpečí proti selhání, před blikání – nastavení bezpečnostních prvků, encodér anti-drtivá citlivost, servisní hlášení, zámek nebo 'osvětlení' příkaz – zpomalení před nebo za koncovou polohou

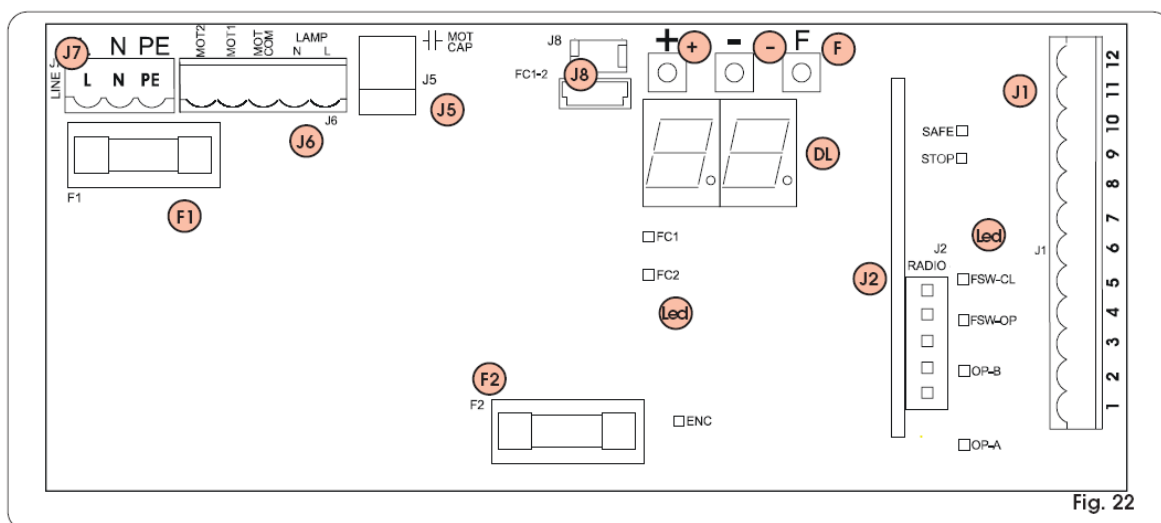


Fig. 22

Bezpečnostní prvky/fotobuňky pro zavírání/otvírání:

Objeví-li se překážka při zavírání a otvírání, brána zastaví a čeká na impuls obsluhy .

Bezpečnostní lišta (hrana):

Objeví-li se překážka na liště (hraně) brána okamžitě reverzuje, **dvě sekundy** a zastaví .

Encoder pro zavírání/otvírání:

Objeví-li se překážka při zavírání a otvírání, brána okamžitě reverzuje, **dvě sekundy** a zastaví .

N.B. Při zapojení dvou a více bezp.prvků se stejnou funkcí je zapojení těchto prvků do série jako na obr.25 .



Fig. 25

Zapojení kontaktů N.C.

N.B: Nejsou-li zapojeny bezpečnostní prvky použijte klemu pro zapojení dle obr. 26.

Bez bezpečnostních prvků

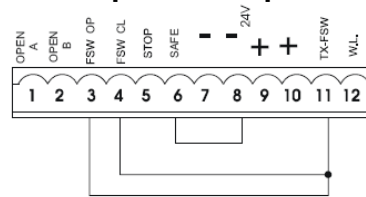


Fig. 26

Zapojení bezp. prvků místo fotobuněk nebo jiný typ fotobuněk dle zapojení na obr. 27. až obr.34.

Jiný typ fotobuněk nebo bezp.p.

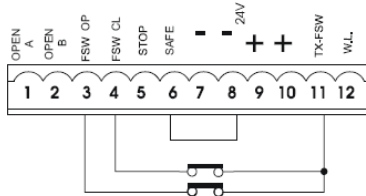


Fig. 27

Bezpečnostní lišta (hrana)

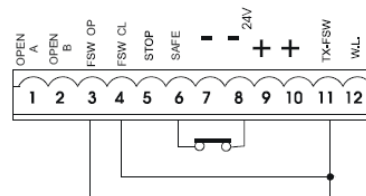


Fig. 28

Fotobuňky pro otvírání.

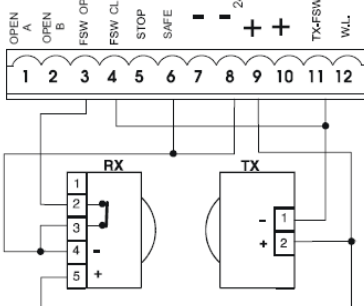


Fig. 29

Fotobuňky pro zavírání.

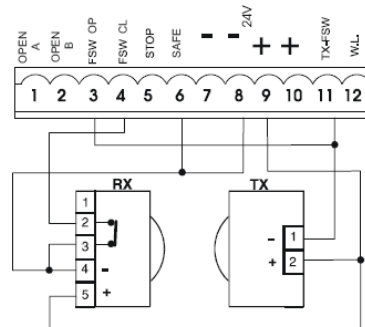


Fig. 30

Fotobuňky pro otvírání a zavírání a lišta

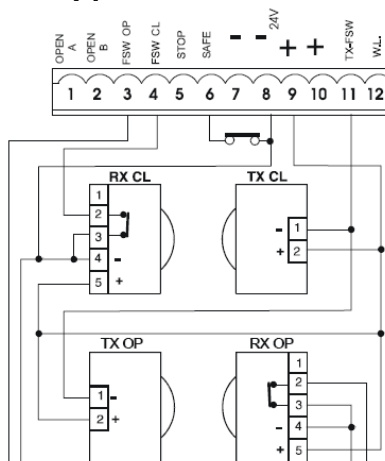


Fig. 31

Fotobuňky pro otvírání a zavírání a 2 lišty

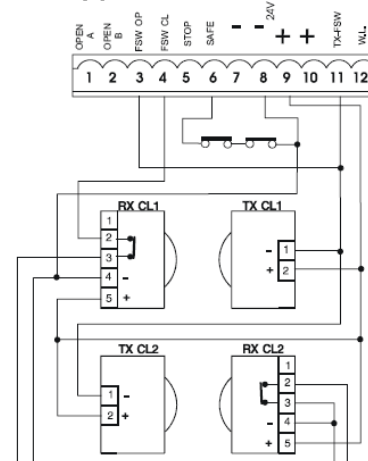
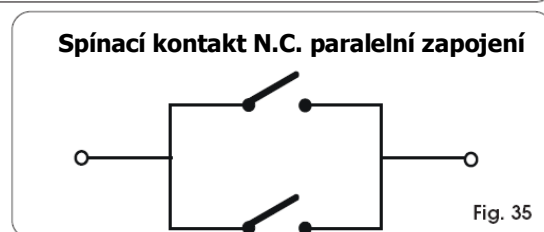
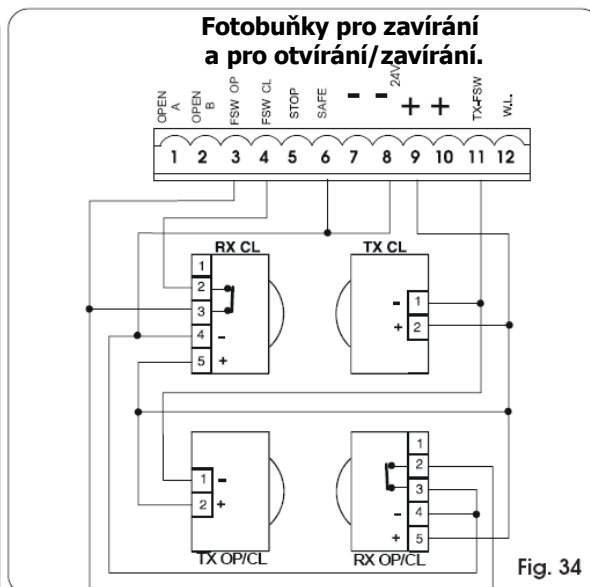
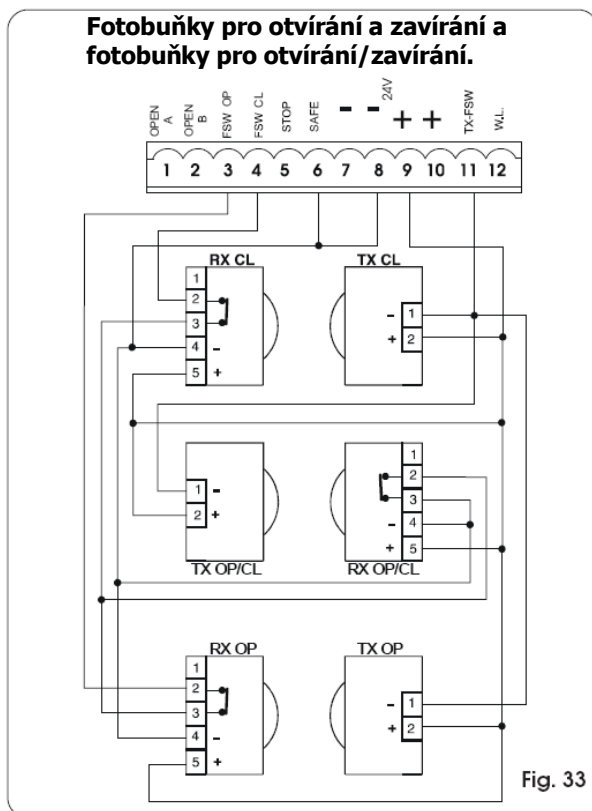


Fig. 32



5.4.2. Svorkovnice J7 - napájení obr.23

(vývody PE-N-L):

PE: Uzemnění (ochrana)

N : Napájení (pracovní nula)

L : Napájení (fáze)

NB.: Propojte všechny kabely zemnění PE .

5.4.3.Svorkovnice J6 – motor a maják obr.23

MOTOR - (zapojení modrý-středový MOT-COM, černý-fáze MOT-1, hnědý-fáze MOT-2):

Zapojení (kapitola. 6.5).

MAJÁK - (zapojení MAJÁK L, MAJÁK N): Blikající maják výkon 230Vac, max 60W.

5.4.4.Svorkovnice J1 – příslušenství obr.23

Vyberte správné příslušenství pro danou logiku ovládání brány.

OPEN A - Příkaz pro úplné otevření (svorka 1): Svorka pro připojení jakéhokoliv typu zařízení dávajícího impuls (tlačítko, RP přijímač, dekodér) pro úplné otevření / (zavření) brány.

Při instalaci jednotlivých zařízení zapojujte kontakty N.O., při více zařízení paralelně (viz. obr 35)

OPEN B - Příkaz pro částečné otevření nebo zavření (svorka 2): Svorka pro připojení jakéhokoliv impulsního zařízení (tlačítko, RP přijímač, dekodér), které uzavřením kontaktu zajistí otevření ,případně zavření brány. Při nastavení logiky B nebo C vždy zavírá bránu.

Při instalaci jednotlivých zařízení zapojujte kontakty N.O., při více zařízení paralelně (viz. obr 35)

OP FSW - svorka pro připojení jakéhokoliv bezpečnostního zařízení při otvírání.

(svorka 3) kontakt N.C.: Cílem zařízení připojených k těmto svorkám , je chránit oblast ,ve které se pohybuje brána při otvírání proti přivření osob nebo předmětů. V případě nastavení logiky **A-AP-S-E-EP** se brána po odezvě zastaví a změní směr pohybu nebo změní směr pohybu, jakmile je kontakt zařízení uvolněn (viz programování podprogram kapitola 5.5.2.) Při nastavení logiky **B** a **C** dojde po impulsu při zavírání k zastavení pohybu. Nikdy se nezmění směr pohybu po impulsu ve fázi otvírání. Jsou -li bezpečnostní zařízení v činnosti v době ,kdy je brána zavřena zamezí jejímu otvírání.

POZN: Pro instalaci několika bezpečnostních prvků, spojit N.C. kontakty do série (obr.25). Nepoužívají-li se bezpečnostní prvky pro otvírání přemostěte svorky OP a TX FSW klemou (obr. 26)

CL FSW - svorka pro připojení jakéhokoliv bezpečnostního zařízení při zavírání.

(svorka 4) kontakt N.C.: Cílem zařízení připojených k těmto svorkám, je chránit oblast, ve které se pohybuje brána při zavírání proti přivření osob nebo předmětů. V případě nastavení logiky **A-AP-S-E-EP** se brána po odezvě zastaví a změní směr pohybu nebo změní směr pohybu, jakmile je kontakt zařízení uvolněn (viz programování podprogram kapitola 5.5.2.) Při nastavení logiky **B** a **C** dojde po impulsu při zavírání k zastavení pohybu. Nikdy se nezmění směr pohybu po impulsu ve fázi otevírání. Jsou-li bezpečnostní zařízení v činnosti v době, kdy je brána otevřena zamezí jejímu zavírání.

POZN: Pro instalaci několika bezpečnostních prvků, spojit N.C. kontakty do série (obr.25). Nepoužívají-li se bezpečnostní prvky pro zavírání přemostěte svorky CL a TX FSW klemou (obr. 26).

STOP - Kontakt STOP (svorka 5) kontakt N.C.: jedná se o jakékoliv tlačítko nebo zařízení, které otevřením kontaktu zajistí zastavení brány .

Pro instalaci různých zařízení zajišťujících zastavení křidel se zapojují jejich uzavřené kontakty N.C. do série. (viz. obr 25)

Pozn:

Není-li zapojeno žádné zařízení dávající impuls pro zastavení, je potřeba svorku STOP propojit s mínusem (svorka 5 se svorkami 7 nebo 8).

SAFE – EDGE svorka pro připojení jakéhokoliv bezpečnostní lišty pro zavírání/otvírání.

(svorka 6) kontakt N.C.: Cílem zařízení připojených k těmto svorkám, je chránit oblast (HRANU BRÁNY nebo SLOUPKU), při zavírání/otvírání proti přivření osob nebo předmětů. V případě aktivace svorky - rozpojení, se brána zastaví a změní směr pohybu na dvě sekundy a zastaví. Jsou-li bezpečnostní zařízení v činnosti, brána stojí - STOP.

POZN: Pro instalovat několik bezpečnostních prvků, spojit N.C. kontakty do série (obr.25). Nepoužívají-li se bezpečnostní prvky, přemostěte svorky SAFE a mínus (svorka 6 a svorka 7 nebo 8). (obr.26)

- 24 Vdc - Záporný pól pro napájení příslušenství (svorka 7 a 8)

+ 24 Vdc - Kladný pól pro napájení příslušenství (svorka 9 a 10)

Pozor: Maximální zatížení příslušenstvím je 500mA. Hodnoty pro kalkulaci zatížení jednotlivými zařízeními zjistíte v jejich návodech.

-TX FSW - Záporný pól pro napájení vysílačů fotobuněk (svorka 11).

Při využití této svorky pro napájení vysílačů fotobuněk negativním pólem lze využít funkce FAIL SAFE (viz programování podprogram kapitola 5.5.2.)

Je-li zapojena tato funkce systém zjišťuje funkčnost fotobuněk, vždy před každým cyklem otevření nebo zavření.

W.L. - napájení přisvětlovacího osvětlení, časovaného odchodu, nebo el. zámku (svorka 12) Zapojení s plusem 24Vdc. Max výkon 3 W.

(viz programování podprogram kapitola 5.5.2.)

Nepřesahujte maximální výkon.

5.4.5.Svorkovnice J2 – rychlo-konektor pro připojení RP přijímače, minidekodéru a dekodéru obr. v36, 37, 38

Před zasunutím na konektor vypněte přívod elektrické energie do pohonu.

5.4.6.Svorkovnice J5 – rychlo-konektor pro připojení kondenzátoru

Rozběhový kondenzátor elektromotoru pohonu.

5.4.7. Dvojitá svorkovnice J8 – koncový spínač

Konektor pro zapojení indukčního (starší provedení) nebo magnetického koncového spínače **obr. 23**.

5.5. Programování

Pro nastavení pohonu použijte tlačítek + , - , F Displeje.

Pozor: Programování provádějte pomocí tlačítek na plastové krytu řídicí jednotky – nepřijďte do kontaktu s vysokým napětím **obr. 39**.

Programování je rozdělené na ZÁKLADNÍ a POKROČILÉ.

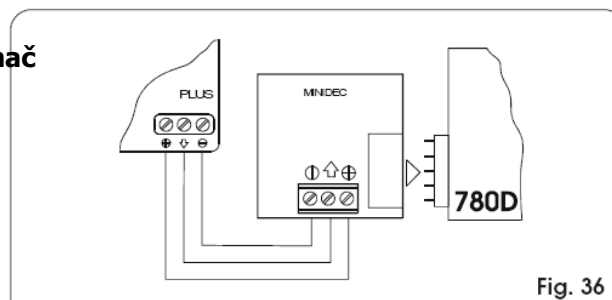
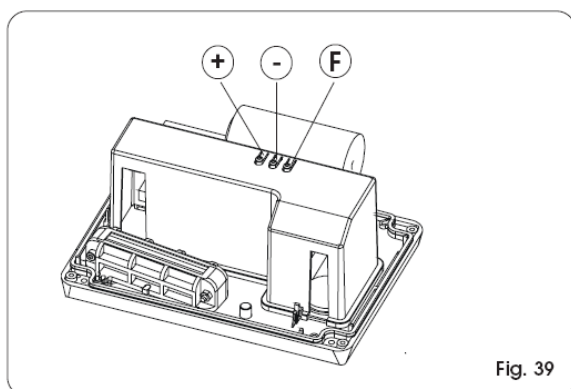


Fig. 36

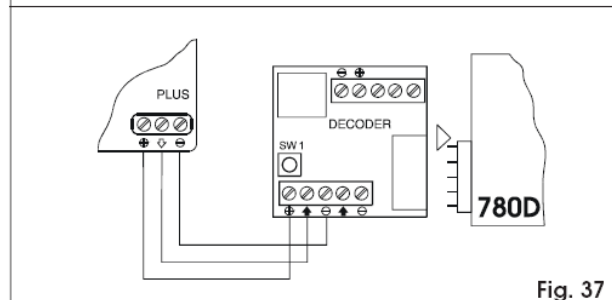


Fig. 37

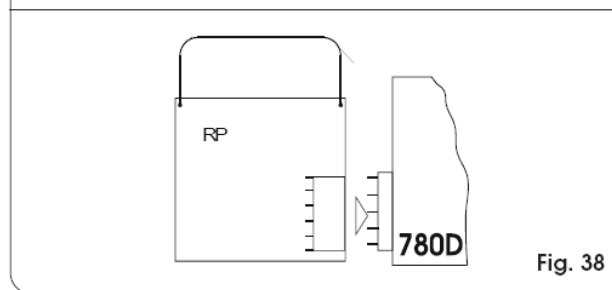


Fig. 38

5.5.1. Základní programování

K vstupu do základního programu slouží tlačítko F:

- jestliže stisknete (a držíte stlačené), displej Vám ukazuje typ první funkce (logiku LO).
- po uvolnění tlačítka F se na displeji zobrazí hodnota funkce. Tlačítkem + plus, - mínus , lze nastavit hodnotu funkce.
- jestliže opět stisknete tlačítko F, přejdete na další funkci v programu (viz programovací tabulka), atd.
- po nastavení poslední funkce (směr otvírání) se na displeji opět objeví stavová hláška (kde se nachází brána) .

Tabulka nastavení v základním programu

Základní program :

Základní programování F		
Displej	Funkce	Nastavení z výroby
LO	Pracovní režimy (viz tab. logik) A = Automatika AP = Automatika " Krok za krokem" S = Automatika " S bezpečnostním zařízením" E = Poloautomatika EP = Poloautomatika "Krok za krokem" C = Přítomnost obsluhy b = Poloautomatika "B" bC = kombinace logik b otevřít / C zavřít	A
PA	Doba pauzy: Tato funkce je aktivní pouze u logiky s automatickým zavíráním. Nastavitelná od 0 do 59 sekund, po sekundovém kroku. Následně je čas zobrazen v minutách a desítky sekund jsou zobrazeny za tečkou. Nastavení se provádí po 10 vteřinách až do maximální hodnoty 4.1 minuty. Př: Je -li na display zobrazeno 2.5 odpovídá tato hodnota času 2 minuty 50 vteřin	2.0

FO	Síla nastavení tlačné síly pohonu: 01 = minimální síla 50 = maximální síla	50
dI	Směr otevírání: Označuje směr posuvu brány při otvírání a umožňuje jeho změnu bez mechanické záměny přívodních kabelů motoru na svorkovnici J6 - 3 = pohyb otevírání doprava E - = pohyb otevírání doleva	-3
St	Stav brány – kde se brána nachází: Výstup z programování a návrat k zobrazení stavu vrat. 00 = Zavřeno 01 = Ve fázi otevírání 02 = "STOP" 03 = Otevřeno 04 = V pauze 05 = Fail safe (kap. 5.2.) 06 = Ve fázi zavírání 07 = Ve fázi změny pohybu	

5.5.2. Pokročilé programování – podprogram – F a +

Pro vstoupení do podprogramu musíte zmáčknout tlačítko **F** a k tomu tlačítko **+**:

- Po vstoupení do podprogramu objeví se na displeji první funkce.
- po uvolnění tlačítka F se na displeji zobrazí hodnota funkce. Tlačítkem + plus, - mínus , lze nastavit hodnotu funkce.
- jestliže opět stisknete tlačítko F, přejdete na další funkci v programu (viz. programovací tabulka), atd.
- po nastavení poslední funkce se na displeji opět objeví stavová hláška (kde se nachází brána) . Tím je programovací cyklus ukončen.

Pokročilé programování F a +		
Display	Funkce	Nastavení z výroby
bo	Maximální rozběhová síla: Motor pracuje při rozběhu s maximální silou bez ohledu na nastavenou tlačnou sílu. Vhodné použít pro těžké brány. Brány do svahu. y = aktivní no = neaktivní	y
br	Koncové brzdění: Je-li křídlo vrat v jedné z koncových poloh je možné nastavit brzdnou sílu. Při nastavení hodnoty 00 je efekt brzdné síly deaktivován. Doba působení brzdného efektu je regulovatelná od 01 do 20 vteřin v krocích po 1 vteřině Např: je-li nastaveno 01 je brzdná doba 1 vteřinu	05
FS	Fail safe : Aktivace této funkce zajišťuje , že před započítím každého pohybu křídla systém prověří funkci bezpečnostních fotobuněk. (jsou-li fotobuňky neaktivní objeví se na display 05) y = aktivní no = neaktivní	no
PF	Před-blikání : Umožňuje aktivaci majáku 5 vteřin před započítím pohybu křídla y = aktivní no = neaktivní	no

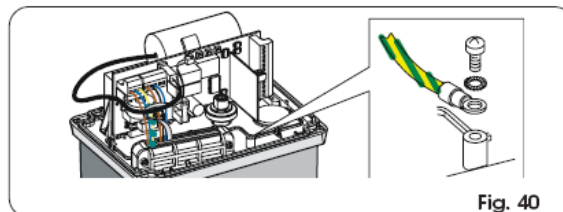
<p>SP</p>	<p>Signální lampa: Je-li 00 , signalizuje světlo pozici brány nebo směr pohybu (otevřeno nebo v pause světlo svítí, při zavírání světlo bliká, zavřeno světlo nesvítí). Automatické osvětlení: Nastavení různých hodnot odpovídá době sepnutí výstupu na který může být připojeno ovládací rele např. pro externí osvětlení. Rozmezí času je od 1 do 59 vteřin s krokováním po 1 vteřině a 1.0 až 4.1 minuty po 10-vteřinových krocích.</p> <p>Funkce elektro-zámku a semaforové signalizace Zmáčknete-li tlačítko - z 00 nastavení na E1 aktivujete ovládání elektrického zámku při zavírání. Při dalším stisknutí tl. - na E2 se nastaví použití el. zámku při zavírání i otvírání. Při dalším stisknutí tl. - na E3 a E4 se aktivuje funkce semafor: 00 = standardní semafor, od 01 do 4.1 = časový výstup. E1 = otevření el. zámku před otvíráním brány E2 = otevření el. zámku před otvíráním a zavíráním brány E3 = funkce semafor: výstup je aktivní při otvírání a v otvírací pauze a je vypnutý 3 sekundy před uzavřením. Poznámka: 3 vteřiny před zavíráním výstup zabliká E4 = funkce semafor: výstup je aktivní pouze při zavírání. POZOR: Maximální výkonové zatížení je 24Vdc-3W. Pro ovládání výkonných zařízení použijte relé.</p>	<p>00</p>
<p>Ph</p>	<p>Logika fotobuněk při zavírání: Umožňuje výběr funkce fotobuněk při zavírání. Působí pouze při fázi zavírání vrat: zablokuje pohyb vrat a změní směr po uvolnění fotobuněk nebo změní směr pohybu vrat okamžitě při přerušení paprsku fotobuněk. y = změna pohybu po uvolnění no = okamžitá změna pohybu - otvírání</p>	<p>no</p>
<p>oP</p>	<p>Logika fotobuněk při otvírání: Umožňuje výběr funkce fotobuněk při otvírání. Působí pouze při fázi otvírání vrat:ablokuje pohyb vrat a pokračuje po uvolnění nebo změní směr pohybu vrat okamžitě při přerušení paprsku fotobuněk. y = okamžitá změna pohybu - zavírání no = zavírá po uvolnění</p>	<p>no</p>
<p>EC</p>	<p>Enkoder: K zařízení je možno připojit příslušenství zvané ENKODER poskytující následující funkce: Dobrzďování koncových poloh a částečné otevření (viz odpovídající odstavec) Enkoder může být použit také jako bezpečnostní zařízení, které zajistí okamžitou změnu pohybu křídla dojde-li ke kontaktu s jakoukoliv překážkou a to jak při otvírání, tak při zavírání. Dojde - li během 2 vteřin k opakovanému kontaktu z překážkou je aktivována funkce STOP bez následné změny směru pohybu. Není-li enkodér zapojen musí být nastaveno 00. Je-li enkoder zapojen zvolte citlivost mezi hodnotami 01(maximum) až 99 (minimum). 00 = enkoder vypnut.</p>	<p>99</p>
<p>rP</p>	<p>Zpomalení před koncovým spínačem: Zařízení nabízí možnost zpomalení pohybu brány před sepnutím snímačů koncových polohy. Délku zpomalení je možno nastavit v rozmezí od 00 až do 99 s krokem nastavení 0,1 sekundy Při použití enkoderu není brzdná dráha určena časem ,ale počtem otáček , což umožňuje přesnější nastavení. 00 = zpomalení deaktivováno 01 do 09 = zpomalení aktivní</p>	<p>00</p>
	<p>Zpomalení za koncovým spínačem: Zařízení nabízí možnost zpomalení pohybu brány po sepnutí snímače koncových poloh.</p>	

rA	Délku zpomalení je možno nastavit v rozmezí od 00 až do 20 s krokem nastavení 0,1 sekundy Při použití enkoderu není brzdná dráha určena časem , ale počtem otáček , což umožňuje přesnější nastavení. 00 = zpomalení deaktivováno 01 do 20 = zpomalení aktivní	00
PO	Částečné otevření: Je možné nastavit šířku částečného otevření vrat. Dobu je možno regulovat v rozmezí od 01 do 20 vteřin s krokem 1 vteřiny. Při použití enkoderu není částečné otevření definováno časem ale pomocí otáček. Tím je umožněna dokonalejší regulace. Př: Pro bránu s rychlostí posuvu 10m/min hodnota 10 odpovídá 1,7 m částečného otevření křídla Je-li rychlost posuvu vrat 12 m /min hodnota 10 odpovídá šíři průchodu 2m	05
t	Pracovní doba: Doporučuje se nastavení pracovní doby 05 až 10 vteřin delší než je doba potřebná pro překonání celé dráhy otevření a zavření vrat. To z důvodu možnosti selhání snímačů koncových poloh. Rozmezí od 0 do 59 vteřin je regulovatelné s krokem jedné vteřiny. Od jedné minuty až do 4,1 minuty se krok mění na 10 vteřin. Například: Je-li na display 2.5 pracovní doba je 2 minuty a 50 vteřin	4,1
AS	Vyžádání servisní prohlídky (v kombinaci s další funkcí): Je -li aktivována tato funkce je možné nastavit počet cyklů po jejichž dokončení si zařízení vyžádá servisní prohlídku. y = aktivní no = deaktivováno	no
nc	Programování cyklů: Tato funkce umožňuje zpětný odpočet nastaveného počtu cyklů. Je možné programovat od 00 do maximálně 99 tisíc cyklů. Tuto funkci je možno využít pro kontrolu používání zařízení nebo pro nastavení počtu cyklů po jejichž realizaci musí dojít k servisní prohlídce.	00
St	Stav vrat: Výstup z programování a návrat k zobrazení stavu vrat.	

6. Uvedení do provozu

6.1. Elektrické připojení

Všechna připojení jsou v kapitole 5, včetně uzemnění pohonu (obr. 40).



6.2. Určení směru otvírání v návaznosti na koncové spínače

Zapněte zařízení a nastavte směr otvírání (kapitola. 5.5.1).

Otvírání doprava : $(- \text{ } \overline{3})$

OTEVÍRÁNÍ - LED koncového spínače = **FC1**

ZAVÍRÁNÍ - LED koncového spínače = **FC2**

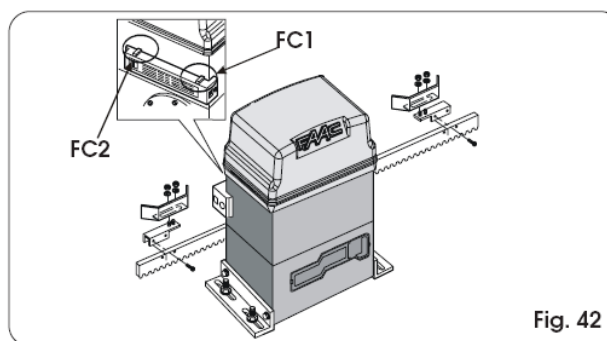
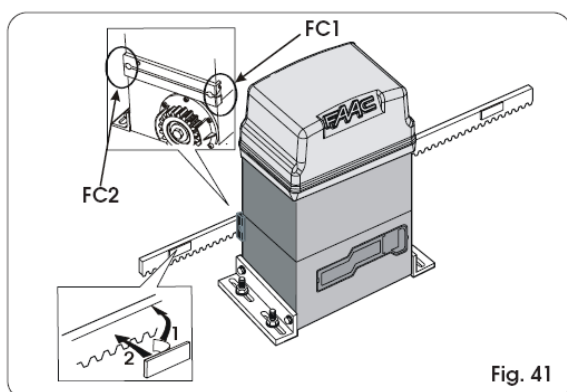
Otvírání doleva : $(\overline{E} -)$

OTEVÍRÁNÍ - LED koncového spínače = **FC2**

ZAVÍRÁNÍ - LED koncového spínače = **FC1**

6.3. Nastavení koncových spínačů

Pohon FAAC 746 má snímač koncové polohy, který určuje kdy má motor zastavit. Koncový snímač může být MLS-magnetický **obr. 41** nebo indukční **obr.42**.



6.3.1. MLS koncový vypínač - magnetický

MLS koncový spínač pro hlídání koncových poloh brány (detektor a dva magnety umístěné na bráně).

Procedura pro správné umístění magnetů na bráně (hřebenu) :

- 1) Zkontroluje, jestli je pohon v ručním režimu (kapitola 8).
- 2) Ručně přesuňte bránu do polohy otevřeno, vraťte pohyb o 2 - 5 cm a zde je místo zastavení brány.
- 3) Nainstalujte magnet (bez odstranění ochranného filmu lepicí pásky). Po-té proveďte kontrolu koncové polohy pomocí LED FC1, FC2 diody na řídicí jednotce **obr.22 a obr.41**. magnet posuňte o 45 mm dopředu.
- 4) Ručně přesuňte bránu do polohy zavřeno, vraťte pohyb o 2 - 5 cm a zde je místo zastavení brány.
- 5) Nainstalujte magnet (bez odstranění ochranného filmu lepicí pásky). Po-té proveďte kontrolu koncové polohy pomocí LED FC1, FC2 diody na řídicí jednotce **obr.22 a obr.41**. magnet posuňte o 45 mm dopředu.
- 6) Přesuňte bránu do středu dráhy a zajistěte – automat režim. (**kapitola.9**)
- 7) Dle tabulky v **kapitole 5.5.2** nastavte požadované zpomalení před koncovou polohou. Spusťte bránu a nechte bránu projet jeden kompletní cyklus.
- 8) Zkontrolujte vypínání v koncových polohách. Bude-li to nezbytné, opravte pozici magnetů.
- 9) Označte si pozici magnetů a sundejte je.
- 10) Očistěte místo pro nalepení magnetů, sejměte ochranný film z lepicí pásky magnetů a nalepte je (**obr. 41 pozice. 1 a pozice. 2**).

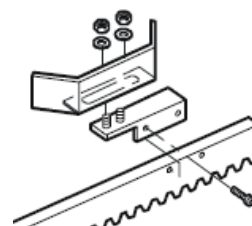
Pozor: Magnety mají silné magnetické pole, které mohou poškodit některé produkty (kreditní karty, magnetofonové pásky, diskety, atd) a elektronické a mechanické zařízení (například hodinky, LCD obrazovky). Proto nenechávejte v blízkosti magnetů tyto produkty.

6.3.2. Induktivní koncový vypínač

Pohon 746, který má indukční snímání polohy, používá k detekci koncových poloh dvě plechové destičky umístěné na hřebenu.

Procedura pro správné umístění plechových destiček:

- 1) Sestavte destičku koncového spínače (**obr. 42**).
- 2) Zkontroluje jestli je pohon v ručním režimu (**kapitola 8**).
- 3) Ručně přesuňte bránu do polohy otevřeno, vraťte pohyb o 2 - 5 cm a zde je místo zastavení brány.
- 4) Nainstalujte destičku na hřeben. Po-té proveďte kontrolu koncové polohy pomocí LED FC1, FC2 diody na řídicí jednotce **obr.22 a obr.41**. posuňte destičku o 45 mm dopředu a zajistěte šrouby.
- 5) Ručně přesuňte bránu do polohy zavřeno, vraťte pohyb o 2 - 5 cm a zde je místo zastavení brány.
- 6) Nainstalujte destičku na hřeben. Po-té proveďte kontrolu koncové polohy pomocí LED FC1, FC2 diody na řídicí jednotce **obr.22 a obr.41**. posuňte destičku o 45 mm dopředu a zajistěte šrouby.
- 7) Přesuňte bránu do středu dráhy a zajistěte – automat režim. (**kapitola.9**)



8) Dle tabulky v **kapitole 5.5.2** nastavte požadované zpomalení před koncovou polohou. Spust'te bránu a nechte bránu projet jeden kompletní cyklus.

Poznámky pro umístění destiček

- Pro zajištění správné funkce nedopust'te aby koncová poloha byla vzdálena od mechanického konce méně než 2 cm. Kontrolu proved'te po nastavení dle kapitoly 5.5.2.
- Vzdálenost mezi koncovým spínačem a plechovou destičkou musí být 5 mm.
- Nylonový hřeben – plechovou destičku namontujte pomocí samořezných šroubů přímo na hřeben, bez držáků.

6.4. Kontrola vstupů

Správnou funkci zařízení lze kontrolovat na řídicí jednotce pomocí LED diod

LED SVÍTÍ = kontakt sepnutý

LED NESVÍTÍ = kontakt rozepnutý

Signální LED	Rozsvíceno	Zhasnuto
OPEN vstup A	Impuls je aktivní	Impuls je neaktivní
OPEN vstup B	Impuls je aktivní	Impuls je neaktivní
STOP	Impuls je neaktivní	Impuls je aktivní
FTSW (bezpečnost při zavírání)	Bezpečnostní prvek nepracuje	Bezpečnostní prvek pracuje
FCA (koncová poloha otevřeno)	Spínač koncové polohy volný	Spínač koncové polohy sepnutý
FCC (koncová poloha uzavřeno)	Spínač koncové polohy volný	Spínač koncové polohy sepnutý

6.5. Kontrola zapojení motoru obr.43

Zkontrolujte zda je motor zapojen dle obrázku 43.

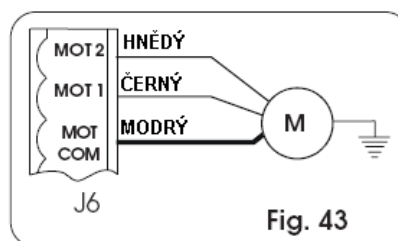


Fig. 43

6.6. ÚPRAVA MECHANICKÉ SPOJKY

Kromě elektronické kontroly síly pohonu je FAAC 746 vybaven také mechanickou spojkou.

Pro nastavení síly (elektronicky) viz. tab. **kapitola 5.5.1 a 5.5.2.**

Nastavení mechanické spojky:

1. Vypněte přívod el. energie.
2. Spojku seříd'te tak jak je

vyobrazeno na obr. 44. Pro zvýšení kroutícího momentu točte ve směru hodinových ručiček. Pro snížení kroutícího momentu točte proti směru hodinových ručiček.

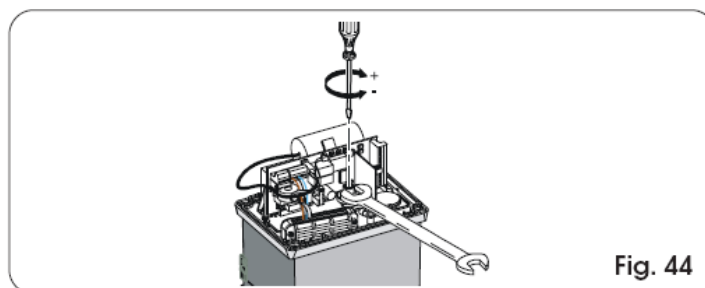


Fig. 44

6.8. BEZPEČNOSTNÍ DOPLŇKY

Zkontrolujte správné funkce všech připojených komponentů a bezpečnostních prvků.

7. KONEČNÉ OPERACE

Na konci instalace nalepte nálepku dle **obr. 45.**

Nainstalujte kryty dle **obr. 46.**

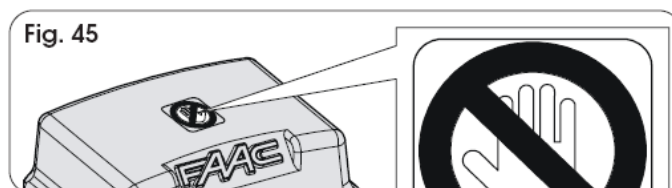
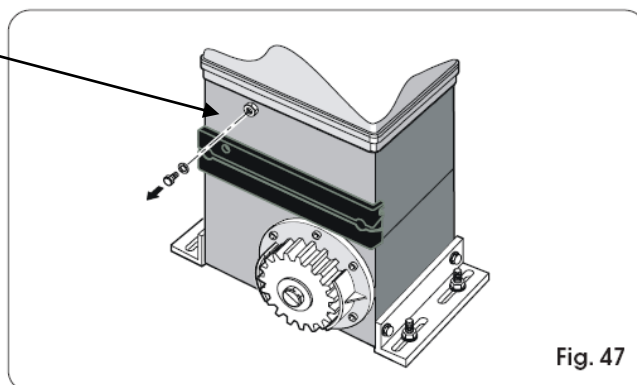
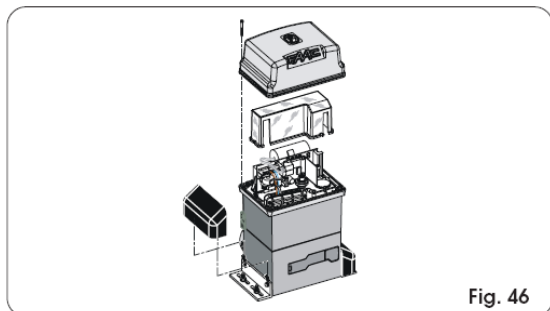


Fig. 45

!!! ODSTRAŇTE ODVZDUŠŇOVACÍ ŠROUB obr.47. !!!

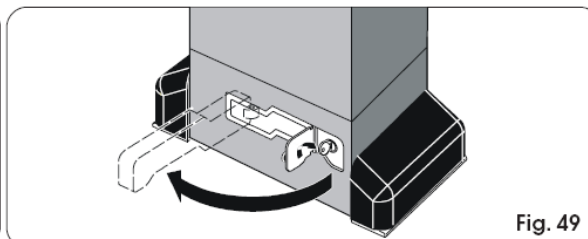
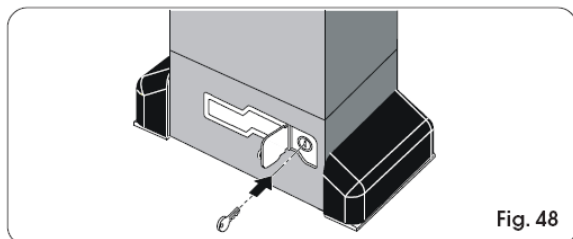


Předejte provozovateli návod k obsluze zařízení a vysvětlete funkčnost jednotlivých zařízení.

8. MANUÁLNÍ OVLÁDÁNÍ BRÁNY

Při výpadku el. proudu, nebo při poruše pohonu lze bránu po odblokování pohonu pohybovat ručně.

- 1) Otevřete kryt zámku a vložte klíč do zámku **obr. 48**.
- 2) Otočte klíčem ve směru hodinových ručiček a vytočte páku dle **obr. 49**.
- 3) Nyní lze bránu pohybovat ručně.

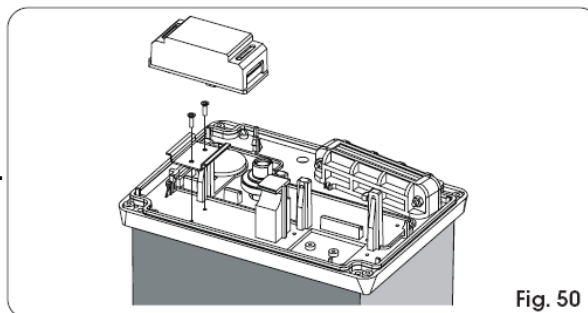


9. OBNOVENÍ NORMÁLNÍ ČINNOSTI

- 1) Zavře výklopnou páku.
- 2) Otočte klíčem proti směru hodin.
- 3) Vyjměte klíč a zavřete kryt zámku.
- 4) Brána je připravena pro automatické ovládání.

10. INSTALACE ŘÍDÍCÍ JEDNOTKY CN 60E PRO BEZPEČNOSTNÍ LIŠTY obr.50.

V případě potřeby je možné řídicí jednotku rozšířit o modul vyhodnocující bezpečnostní lištu.



11. SPECIÁLNÍ APLIKACE

V zařízení nejsou žádné speciální aplikace.

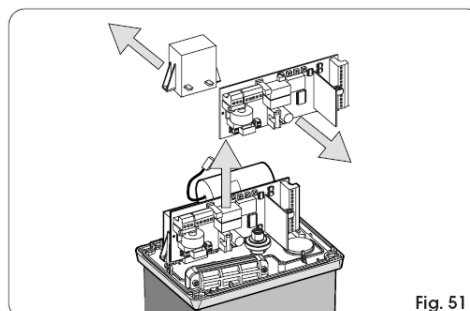
12. ÚDRŽBA

Správnou funkčnost systému kontrolujte jednou za 6 měsíců a to hlavně činnost bezpečnostních prvků (včetně nastavení síly) .

12.1. DEMONTÁŽ TRANSFORMÁTORU A ŘÍDÍCÍ JEDNOTKY obr. 51.

Potřebujete-li demontovat transformátor a řídicí jednotku postupujte následovně: Vypněte přívod el. energie.

Odpojte všechny konektory, vyšroubujte 3 bezpečnostní šrouby řídicí jednotky a 2 šrouby transformátoru. Komponenty opatrně vyjměte jak je zobrazeno na obr. 51



12.2. KONTROLA HLADINY OLEJE

U středně těžkých provozů kontrolujte stav hladiny jednou za rok a u provozů s velkou četností jednou za půl roku.

Zjištění stavu hladiny **obr.52.**

Pro dolití:

Používejte pouze olej FAAC XD 220

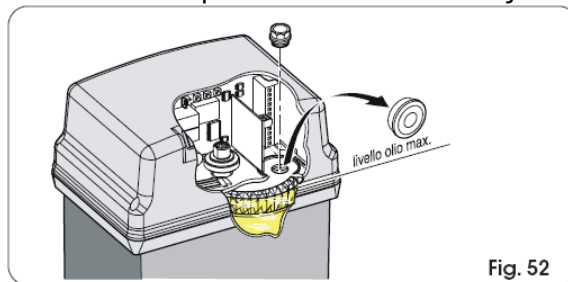


Fig. 52

13.OPRAVY

Veškeré opravy jsou oprávněni provádět pouze techničtí pracovníci FAAC.



Návod k použití POHONY pro posuvné brány



Před uvedením zařízení do chodu si přečtěte návod a schovejte jej pro další použití.

Všeobecné bezpečnostní normy

Je-li automatický pohon FAAC 746 správně nainstalován a je-li správně používán, vykazuje vysoký stupeň bezpečnosti.

Dodržování jednoduchých pravidel zacházení s pohonem může eliminovat případné závady nebo dokonce úrazy:

- Neprocházejte, je-li brána v pohybu. Než projdete, počkejte, až je brána zcela otevřena.
- Zajistěte, aby se v blízkosti zařízení nepohybovaly děti, nepovolané osoby nebo předměty a to zejména v době jeho funkce.
- Udržujte mimo dosah dětí dálkové ovladače a jiná spouštěcí zařízení proto, aby nemohlo dojít k nechtěnému spuštění pohonů.
- Nedovolte dětem, aby si hrály s automatickým zařízením.
- Nezadržujte bezdůvodně pohyb brány.
- Zamezte, aby kořeny nebo větve bránily v pohybu brány
- Udržujte v dobrém stavu a viditelnosti signalizační zařízení.
- Nepokoušejte se pohybovat s branou ručně, pokud je zablokována.
- V případě poruchy proveďte odblokování, aby byl zajištěn průjezd a vyčkejte příjezdu servisního technika.
- Před znovu uvedením do běžné funkce v případě, že se zařízení nachází v odblokovaném stavu, vypněte přívod el. energie.
- Neprovádějte žádné úpravy na zařízeních, která jsou součástí automatického systému.
- Vyhněte se jakýmkoliv nekompetentním zásahům do zařízení. Vyčkejte vždy příchodu odborného pracovníka.
- Kontrolujte pravidelně minimálně jednou za čtvrt roku správnost funkce celého zařízení, zvláště potom bezpečnostních prvků a uzemnění

Verze s ovládacím tlačítkem

Pomocí tlačítka jednoduše bránu otevřete a zavřete. Při nastavení automatiky se brána po určité době sama zavře.

Ovládání dálkovým ovladačem

K ovládání brány je možno použít i elektronických prvků jako je magnetická karta na dálkové ovládání spolu s přijímačem, kde se nastaví kód, který povolí ovládání brány.

Kontrolní fotobuňky, lišty

U každého pohonu je kvůli zabránění nehody vhodné použití ochranných fotobuněk, která zabezpečují bezpečný chod zařízení. V případě přerušení ochranného infračerveného paprsku, který je umístěn v prostoru brány, se na povel elektroniky brána zastaví (aby nedošlo ke zranění osob nebo k jiným škodám) a po odstranění příčiny tohoto přerušení se brána zavře nebo zůstane otevřená dle nastavené funkce elektroniky.

Tato čidla mohou být rovněž použita k ovládání brány, kdy přerušením paprsku se brána otevře a po stanovené době se opět uzavře.

Dále je možno na čelní hranu brány (popřípadě na sloupky) instalovat kontaktní tlakové lišty.

Doplňky

Pro zvýšení bezpečnosti je doporučeno na viditelném místě použít signální maják, který přerušovaným světlem informuje o pohybu brány.

Pohon FAAC 746

Je konstruován pro posuvné brány s hmotností do 600 kg u kterých se předpokládá časté použití jak v privátních, tak i v lehkých průmyslových aplikacích. Je vhodný pro automatické ovládání bran jakékoliv konstrukce a materiálu, pro vrata nová či již dříve instalovaná s možností hřebenové nebo řetězové konstrukce.

Pohon je poháněn elektromotorem s vysoce výkonnou samosvornou převodovkou. Použité koncové magnetické nebo indukční spínače jsou odolné proti opotřebení a mechanickému poškození.

Při výpadku el. proudu lze bránou po odblokování pohonu pohybovat manuálně.

- 1) Otevřete kryt zámku a vložte klíč do zámku **obr. 1**.
- 2) Otočte klíčem ve směru hodinových ručiček a vytočte páku dle **obr. 2**.
- 3) Nyní lze bránou lze pohybovat ručně.

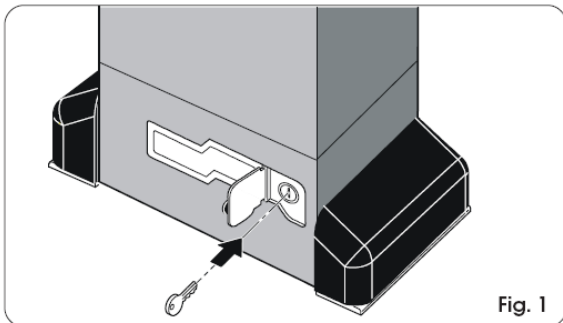


Fig. 1

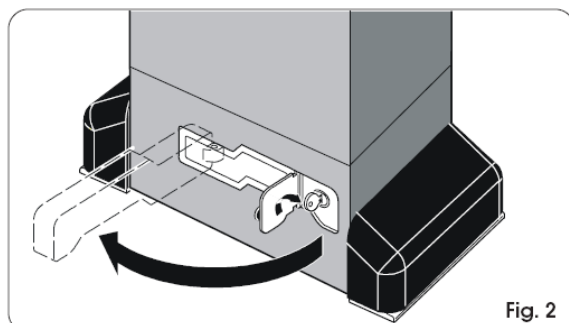


Fig. 2

Návrat do automatického režimu

Aby nedošlo k nechtěnému spuštění vrat ve fázi ,kdy dochází k opětné blokaci křídel, odpojíme celé zařízení z el.sítě.

- 1) Zavře výklopnou páku.
- 2) Otočte klíčem proti směru hodin.
- 3) Vyjměte klíč a zavřete kryt zámku.
- 4) Brána je připravena pro automatické ovládání.